

СИСТЕМА УПРАВЛЕНИЯ ТАУ

РОССИЙСКАЯ АСУТП
МИРОВОГО УРОВНЯ

Требования законодательства



В соответствии с Указом Президента РФ №166 «О мерах по обеспечению технологической независимости и безопасности критической информационной инфраструктуры Российской Федерации» с 1 января 2025 г. запрещается использовать иностранное программное обеспечение на значимых объектах критической информационной инфраструктуры.

Решение по импортозамещению программного и аппаратного уровней АСУТП



ВЕРХНИЙ УРОВЕНЬ:

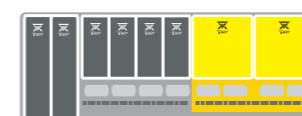
Решение на базе отечественной SCADA-системы Каскад

Компании АО «Цифровые закупочные сервисы» и ООО «Метран Проект», входящая в Группу Компаний «Метран», представили решение по техническому перевооружению существующих АСУТП зарубежного производства для обеспечения их соответствия требованиям импортозамещения.

СРЕДНИЙ УРОВЕНЬ:

«Тау» – российская система управления мирового уровня от Группы компаний «Метран»

Система Тау представляет собой надежный и простой в работе и исполнении Программно-аппаратный комплекс (ПАК), в состав которого входит набор стандартных взаимозаменяемых и свободно компокуемых элементов (контроллеры, модули ввода/вывода и рабочие станции). Модули системы Тау полностью совместимы и взаимозаменяемы с аналогичными модулями комплексов ДельтаВ.



до 100 контроллеров



Особенности системы

Система управления Тау построена как свободно масштабируемая распределенная система управления (PCU), в состав которой интегрирована аппаратно-независимая подсистема противоаварийной автоматической защиты (ПААЗ) на базе 16-канального логического вычислителя.

Система Тау одинаково эффективна как для небольшого технологического объекта (АСУ до 100 сигналов), так и для крупного завода (АСУ ТП более 10000 сигналов).

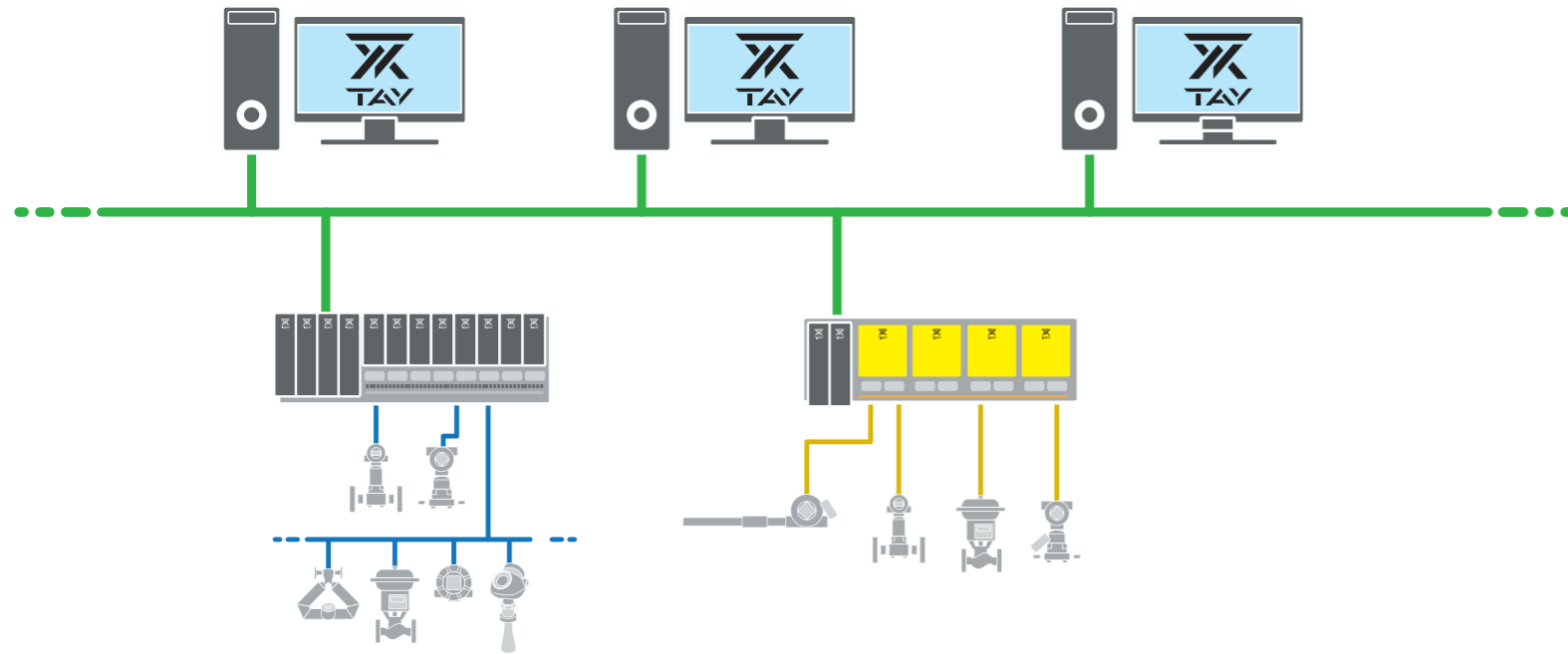
Система может расширяться до 100 контроллеров, 60 рабочих станций и 30000 сигналов по управлению. В состав системы управления Тау входят модули для интеграции по основным промышленным протоколам передачи данных.

Система Тау позволяет добавлять или менять модули ввода/вывода в «горячем режиме», надежность системы обеспечивается возможностью резервирования (дублирования) всех основных узлов и оборудования (модулей питания, контроллеров, линий передачи данных). Программное обеспечение системы Тау имеет расширенные функции самодиагностики оборудования системы и поддерживает режим частичной загрузки изменений в контроллер.



Техническое перевооружение АСУТП зарубежного производства осуществляется для сохранения контроля и обеспечения безопасности ключевых объектов инфраструктуры, а также для возможности продолжения работы действующего оборудования с учетом новых требований. В результате сотрудничества доработанные системы будут соответствовать всем требованиям безопасности, будет продлен срок службы оборудования, а также обеспечена бесшовная интеграция с существующими ПТК. А применение программно-аппаратного комплекса Тау позволит расширить существующие АСУТП и разворачивать новые на базе российских компонентов.

Система управления Tau – решение для критической инфраструктуры



ВЕРХНИЙ УРОВЕНЬ
СКАДА-система на базе отечественной системы Каскад

СРЕДНИЙ УРОВЕНЬ
Контроллеры, модули ввода/вывода Tau

НИЖНИЙ УРОВЕНЬ:
Датчики и исполнительные механизмы

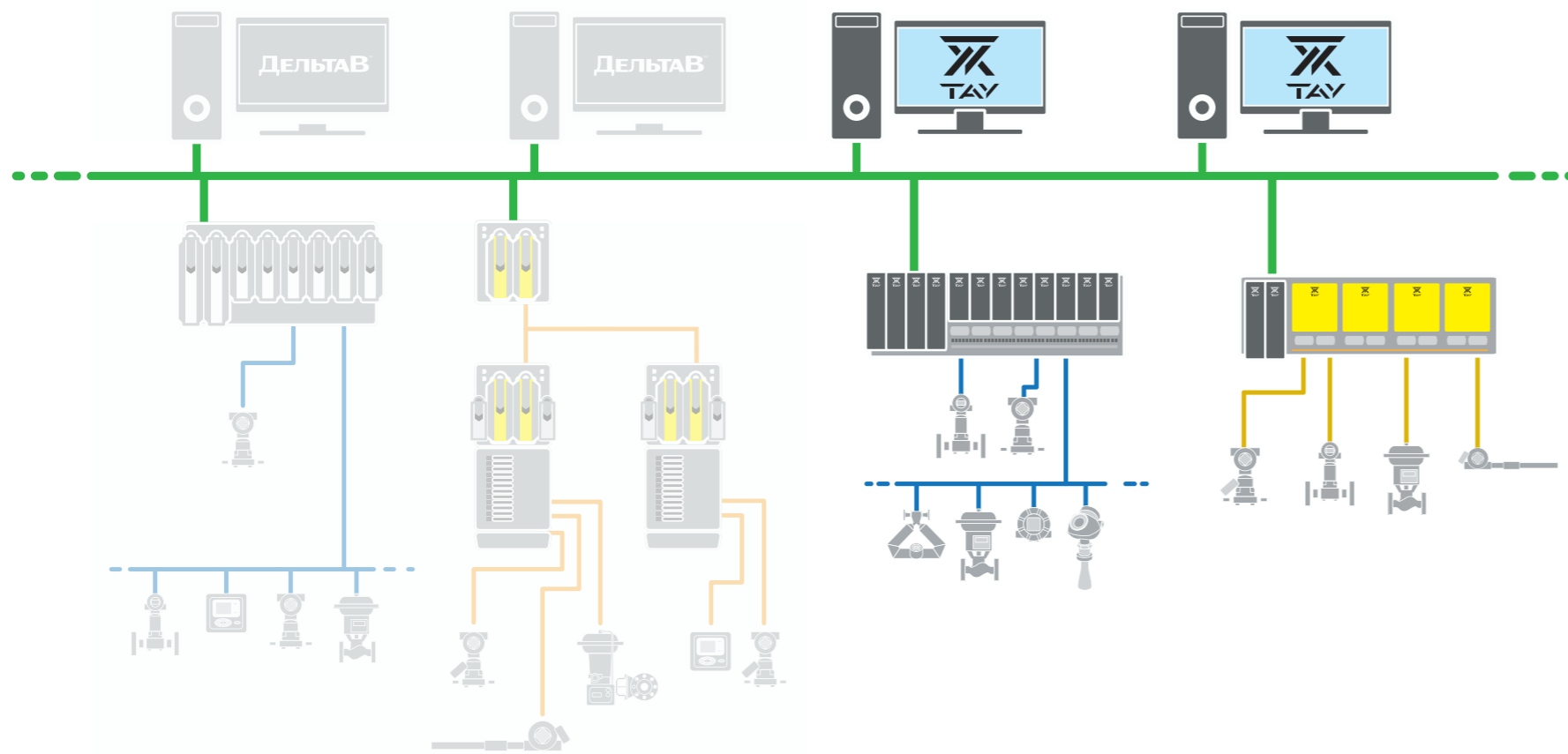
Решение АО «Цифровые закупочные сервисы» в партнерстве с ООО «Метран Проект» – Российское ПО, работающее с существующими АСУТП

Решение Группы Компаний «Метран» – система управления Tau

Полный комплекс КИПиА от Группы компаний «Метран»

Расширение действующей системы управления

На верхнем уровне с помощью решения для перевооружения АСУТП СКАДА-системы Каскад и на среднем уровне с помощью компонентов системы Tau.



ВЕРХНИЙ УРОВЕНЬ
СКАДА-система на базе отечественной системы Каскад

СРЕДНИЙ УРОВЕНЬ
Контроллеры, модули ввода/вывода Tau

НИЖНИЙ УРОВЕНЬ:
Датчики и исполнительные механизмы

Возможность как полной, так и постепенной замены программного обеспечения верхнего уровня на российское программное обеспечение.

Совместимость компонентов системы Tau с системой ДельтаВ позволяет расширять систему ДельтаВ с помощью Tau. Решение доступно как для распределенных систем управления, так и для систем противоаварийной защиты.

Системный модуль питания (DC/DC)

Системный модуль питания устанавливается в любой разъем 2-слотовой несущей панели и обеспечивает стабильным питанием (3,3 В, 5 В, 12 В DC) электронные компоненты контроллера и модулей ввода/вывода. Системное питание контроллеров и модулей в/в изолировано от источников питания полевого уровня.

- Входная цепь

12 В пост. тока (-4/+5 %) при 14,8 А
24 В пост. тока (± 20 %) при 6,1 А

- Номинальные параметры питания на выходе

+12 В пост. тока при 13,0 А (для 12 В пост. тока на входе)
+12 В пост. тока при 8,0 А (для 24 В пост. тока на входе)
+5,1 В пост. тока при 2,0 А
+3,4 В пост. тока при 2,0 А (общая мощность на выходах
+5,1 В пост. тока и +3,4 В пост. тока составляет 10,2 Вт)

- Пусковой бросок тока (при плавном включении)

Макс. 12 А в течение 5 мс в диапазоне 12 В пост. тока на входе (кроме выхода 12 В пост. тока)
Макс. 20 А в течение 5 мс в диапазоне 24 В пост. тока на входе (включая выходы 12 В пост. тока)

- Защита на входе: внутренние несменные плавкие предохранители
- Защита от перенапряжения: защита выхода от перенапряжения 110-120 %
- Время удержания: при полной нагрузке и минимальном напряжении на входе параметры питания на выходе в течение 5 мс остаются в пределах 5 % номинального значения (за исключением тока выхода 12 В пост. тока при 12 В пост. тока на входе).



Контроллер T01

Высокопроизводительный и надежный контроллер для распределенной системы управления.

- 2 встроенных Ethernet порта (100 Мб/с), которые обеспечивают резервированную связь с узлами системы;
- поддержка режима резервирования контроллеров (работа в паре основной/резервный);
- поддержка до 64 модулей ввода/выводы;
- автоматическая идентификация модулей ввода-вывода, расположенных в подсистеме ввода/вывода
- поддержка горячей замены модулей ввода/вывода;
- холодный перезапуск (безударное восстановление работоспособности при сбоях в питании);
- частичная загрузка конфигурации (без влияния на действующие алгоритмы управления);
- цикл выполнения операций 100 мс;
- поддержка HART (использование всех доступных приложений по диагностике КИПиА и передачи данных по цифровому протоколу).



Модуль аналогового ввода, 4-20 мА, с поддержкой HART

- Число каналов: 8;
- Погрешность преобразования во всем температурном диапазоне: 0,1% шкалы
- Максимальный диапазон сигнала: от 1 до 22,5 мА, с проверкой вывода за границы диапазона
- Разрешение: 16 бит
- Повторяемость: 0,05% шкалы
- Ток локальной шины на один модуль (при 12 В DC): 120 мА номинально, 150 мА максимально
- Питание цепи полевых приборов, на один модуль: максимум 300 мА при 24 В DC (+10%)
- Возможность работы в резервированной паре модулей



Модуль аналогового вывода, 4-20 мА, с поддержкой HART

- Число каналов: 8;
- Максимальный диапазон сигнала: от 1 до 23 мА
- Ток локальной шины на один модуль (при 12 В DC): 100 мА номинально, 150 мА максимально
- Питание цепи полевых приборов, на один модуль: максимум 300 мА при 24 В DC (± 10 %)
- Погрешность преобразования во всем температурном диапазоне: 0,25% шкалы
- Разрешение: 14 бит
- Возможность работы в резервированной паре модулей



Модуль дискретного ввода, 24 В DC, сухой контакт

- Число каналов: 8 или 32;
- Уровень определения состояния Вкл:
 - > 2.2 мА (для 8 канального модуля)
 - > 2 мА (для 32 канального модуля)
- Уровень определения состояния Выкл: < 1 мА
- Ток локальной шины на один модуль (при 12 В DC):
 - 75 мА номинально, 100 мА максимально (для 8 канального модуля)
 - 150 мА номинально, 175 мА максимально (для 32 канального модуля)
- Питание цепи полевых приборов, на один модуль (максимально при 24 В DC):
 - 40 мА (для 8 канального модуля)
 - 150 мА (для 32 канального модуля)
- Возможность работы в резервированной паре модулей



Модуль дискретного вывода, 24 В DC, потенциальный выход (High-Side)

- Число каналов: 8 или 32;
- Диапазон выходного сигнала: от 2 до 60 В постоянного тока
- Ток локальной шины на один модуль (при 12 В DC):
 - 100 мА номинально, 150 мА максимально
- Выходной сигнал по номиналу: 1 А
- Конфигурируемые типы каналов:
 - Дискретный: выход остается в последнем состоянии, которое было задано контроллером
 - Мгновенный: выход активный в предварительно сконфигурированном отрезке времени (от 100 мс до 100 с)
 - Постоянный импульсный: выход активный в пропорции к предварительно сконфигурированному отрезку времени (от 100 мс до 100 с) с разрешением 5 мс
- Возможность работы в резервированной паре модулей



Контроллер ПАЗ

- Входное питание: 24 В DC \pm 20%, 1.0 А плюс питание поля (всего 5.0 А)
- Число каналов: 16 свободно конфигурируемых
- Изоляция: каждый канал оптически изолирован от системы и протестирован на заводе при 1500 В DC
- Характеристики канала аналогового ввода (AI):
 - номинальный диапазон сигнала (шкала): от 4 до 20 мА
 - поддержка протокола HART
 - разрешение: 16 бит
 - характеристики выходного канала двух состояний с поддержкой H
 - номинальный диапазон сигнала (шкала):
 - состояние Включен: 20 мА
 - состояние Выключен: 0 или 4 мА (конфигурируется)
 - поддержка протокола HART
 - стабилизированное напряжение: 20 мА при нагрузке 600 Ом
- Характеристики канала дискретного ввода (DI):
 - уровень детектирования:
 - состояние Включен: \geq 2 мА
 - состояние Выключен: < 1.65 мА
 - совместимость входа:
 - с сенсорами NAMUR (12 В)
 - сухой контакт с обнаружением неисправности линии
- Характеристики канала дискретного вывода (DO):
 - выходное напряжение:
 - напряжение питания полевого контура минус 2 В
 - напряжение питания полевого контура:
 - 0.5 А постоянно на канал
 - максимально 4.0 А на модуль
 - защита от короткого замыкания: выходной ток ограничен 2.0 А
 - обнаружение неисправности линии
 - возможность работы в резервированной паре модулей



Полный перечень компонентов системы Тау доступен по запросу.

Квалифицированная команда специалистов Группы компаний «Метран», выполнит проект по внедрению системы управления Тау, согласно требованиям предприятия, или предложит альтернативы.



ИНИЦИАЦИЯ ПРОЕКТА

Изучение исходной документации или визит на предприятие для предварительного выбора и согласования мест установки приборов и архитектуры системы управления в целом.



ПРЕДПРОЕКТНОЕ ОБСЛЕДОВАНИЕ

Важный этап в работе проектной команды. От полученных данных будет зависеть качество выполнения проекта, точность последующей работы, удобство и стоимость обслуживания системы. Вместе со сформированной проектной командой и специалистами экспертного отдела компании «Метран Проект» в детальном исследовании принимают участие представители предприятия.



РАЗРАБОТКА ТЕХНИЧЕСКОГО ЗАДАНИЯ

Команда проекта формируется из специалистов проектного, инженерного и экспертного отделов Группы компаний «Метран Проект». Участники со стороны заказчика предоставляют доступ к необходимым данным и заполняют опросные листы. Если техническое задание еще окончательно не сформировано, то объем и сроки работ уточняются совместно с представителями заказчика.



РАЗРАБОТКА И СОГЛАСОВАНИЕ ПРОЕКТНОЙ ДОКУМЕНТАЦИИ

В проектировании задействованы: ведущий инженер проекта, инженеры-проектировщики, эксперты по системам управления. Каждый этап согласовывается с представителями заказчика.



СБОРКА, НАСТРОЙКА ОБОРУДОВАНИЯ И ВНУТРЕННИЕ ИСПЫТАНИЯ

Производятся на собственном сборочном производстве.



ПРИЕМО-СДАТОЧНЫЕ ИСПЫТАНИЯ

Заводские приемо-сдаточные испытания проводятся на площадке группы компаний «Метран». Специалисты со стороны заказчика принимают непосредственное участие в заводских приемо-сдаточных испытаниях.



ШЕФМОНТАЖНЫЕ, ПУСКОНАЛАДОЧНЫЕ РАБОТЫ И ПЕРЕДАЧА В ЭКСПЛУАТАЦИЮ

Являются неотъемлемыми и заключительными этапами внедрения системы. Поддержка системы может осуществляться и в процессе промышленной эксплуатации, в том числе и после истечения срока гарантии на основе сервисного контракта.



ОБУЧЕНИЕ. СЕРВИС

Команда опытных инженеров окажет необходимую сервисную поддержку как во время пусконаладочных работ, так и в процессе последующей эксплуатации. Предоставляется возможность по обучению представителей заказчика в учебном центре «Метран Проект», что позволит более эффективно эксплуатировать и обслуживать систему управления.



ООО «Метран Проект» является структурным подразделением Группы компаний «Метран» и представляет все виды бизнеса и бренды Группы компаний, включая:

- автоматизированные системы управления технологическими процессами промышленных предприятий,
- системы диспетчеризации,
- комплексные системы безопасности АСУТП,
- средства для оптимизации работы и диагностирования состояния технологического оборудования с целью улучшения техобслуживания и продления жизненного цикла оборудования,
- весь спектр оборудования полевого уровня, включая интеллектуальные средства измерения давления, температуры, уровня, расхода, аналитическое и метрологическое оборудование, интеллектуальные клапаны, регуляторы, приводы и приборы для клапанов.

ООО «Метран Проект» осуществляет комплексное управление проектами и может выполнять функции как Генерального подрядчика по автоматизации (МАС) с исполнением проектов «под ключ», так и субподрядчика на выполнение отдельных работ, связанных с разработкой и внедрением АСУТП. Проекты реализуются собственными ресурсами, а также с привлечением проверенных специализированных подрядных организаций для выполнения непрофильных работ.



ООО «Метран Проект»

Россия, 454103, г. Челябинск
Новоградский проспект, 15
т. +7 (351) 240-88-82

Поддержка по проектам и сервису систем
управления, беспроводным решениям,
аналитическому оборудованию и
аналитическим системам
Info@metran-project.ru

 vk.com/metranru

 t.me/metranru

 youtube.com/@metran_r

 dzen.ru/metran



Новости автоматизации,
новые продукты,
технологии производства
в нашем телеграм-канале

Реквизиты актуальны на момент выпуска каталога. Уточнить их Вы можете на сайте www.metran.ru

©2024. Все права защищены.

Правообладателем товарного знака «Группа компаний Метран» является ООО «Метран Холдинг». Правообладателем товарного знака «Метран» является АО «ПГ «Метран». Содержание данного документа можно использовать только для ознакомления. Несмотря на то, что содержащиеся в данном документе сведения тщательно проверяются, они не являются гарантией, явной или подразумеваемой, относительно описанных в данном руководстве изделий или услуг, а также относительно возможности их применения. Положения и условия продажи определяются компанией и предоставляются по требованию. Мы сохраняем за собой право на изменение и дополнение конструкций и технических условий наших изделий без уведомления и в любое время.

Редакция 04/2024